

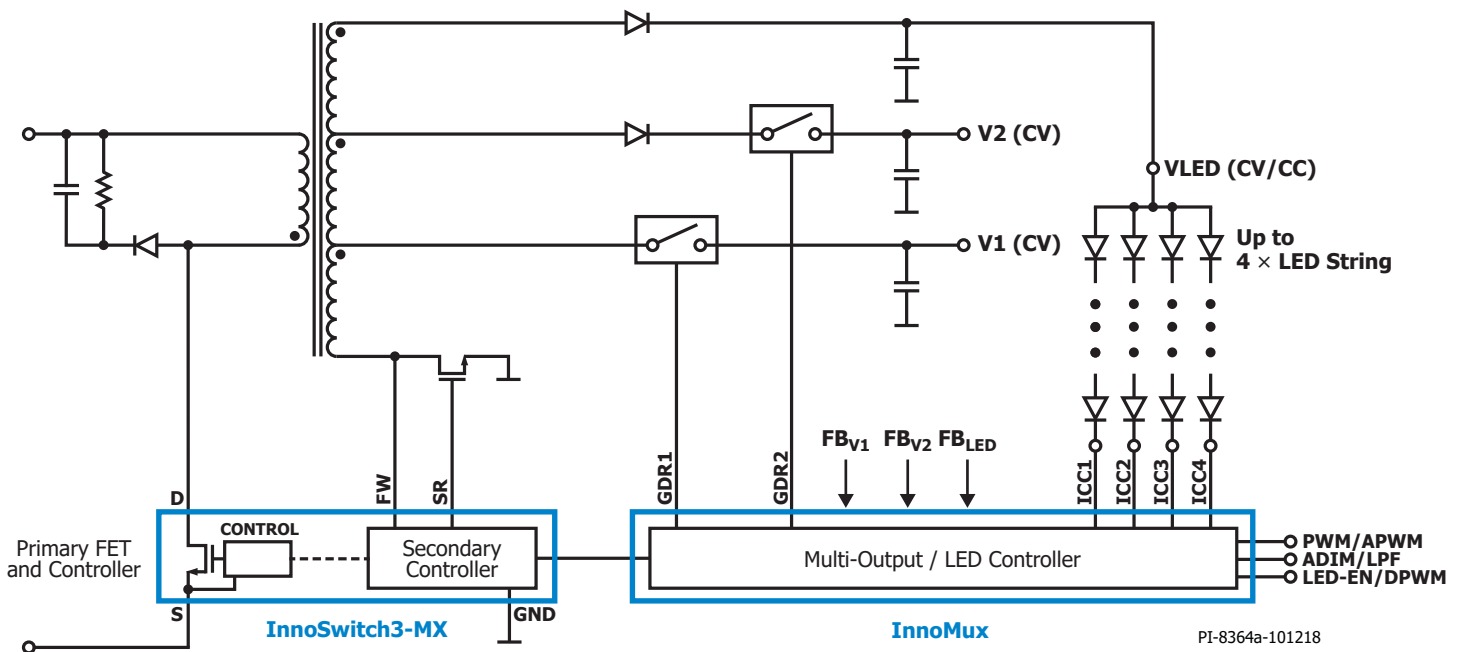
# InnoMux™ 기술



## 주요 특징

- InnoSwitch™3-MX 및 InnoMux 칩셋
- 최대 91% 효율의 일체형 전력 변환
- CV 및 CC 출력을 갖춘 디스플레이 애플리케이션에 최적화
- ENERGY STAR® 8 및 2021 EU 라벨링 규정 간소화

## 디스플레이 및 가전 제품을 위한 혁신적인 일체형 파워 아키텍처



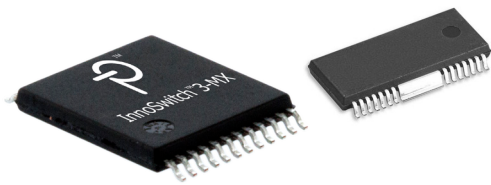
## 애플리케이션

- 모니터
- TV
- 가전 제품

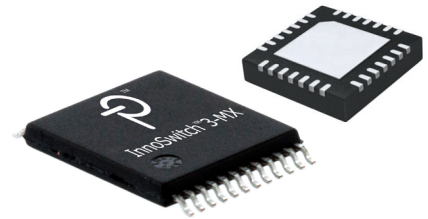
## 출력 전력

부품 번호	BV 정격(V)	85-265 VAC	
		정격 연속(W)	최대 연속(W)
INN3464C	650	18	22
INN34x5C	650 / 725	22	28
INN34x6C	650 / 725	28	35
INN3467C	650	35	44
INN3477C	725	32	40
INN3468C	650	40	50
INN3478C	750	55	65
INN3479C	750	65	75
INN3470C	750	75	85

부품 번호	출력 구성	패키지
IMX101J	1 CV, 1 LED 스트링	QFN
IMX101U	1 CV, 1 LED 스트링	HSOP
IMX111J	2 CV, 1 LED 스트링	QFN
IMX111U	2 CV, 1 LED 스트링	HSOP
IMX102U	1 CV, 4 LED 스트링	HSOP
IMX112U	2 CV, 4 LED 스트링	HSOP



웨이브 솔더 칩셋  
InSOP-24D 패키지의 InnoSwitch3-MX +  
HSOP-28 패키지의 InnoMux



리플로우 칩셋  
InSOP-24D 패키지의 InnoSwitch3-MX +  
QFN-28 패키지의 InnoMux

## 설계 예제

- 데이터 시트      InnoMux 데이터 시트 ([www.power.com/innomux-data-sheet](http://www.power.com/innomux-data-sheet))
- 설계 예제      InnoMux IMX102U 및 InnoSwitch3-MX INN3468C를 사용하는 4개의 LED 드라이버가 있는 다출력 플라이백 컨버터(DER-636) ([www.power.com/der-636](http://www.power.com/der-636))