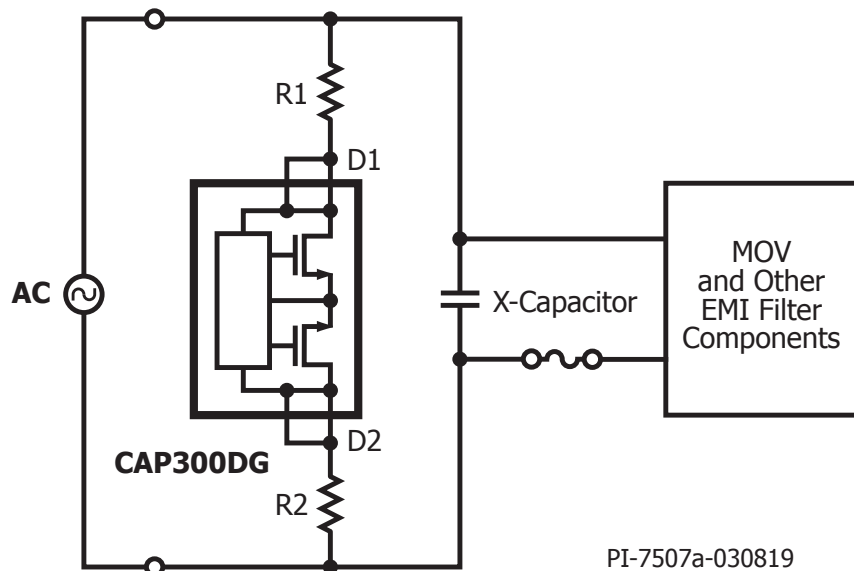




CAPZero™ -3

- 무부하 및 대기 전력 대폭 감소
- 0.1 μ F ~ 6 μ F X-커패시터 부품 1개
- 빠른 X-커패시터 에너지 방전(1초 내에 34V 미만으로)이 가전 제품용 IEC60335 안전 표준 충족

무손실 자동 X-커패시터 방전 IC

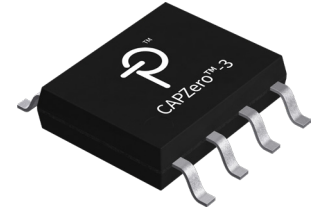


애플리케이션

- 소형 가전 제품
- 주요 가전 제품
- 컴포트 가전 제품
- 산업용 애플리케이션
- 매우 낮은 무부하 소비 전력을 요구하는 어댑터

출력 전력

부품 번호	BV_{DSS}	총 X- 커패시턴스	총 직렬 저항 (R1 + R2)
CAP300DG	1000 V	100 nF to 6 μ F	54M Ω 최소



SO-8 (D 패키지)

설계 지원

- 데이터 시트 CAPZero-3 데이터 시트 (www.power.com/capzero-3-data-sheet)
- 애플리케이션 노트 CAPZero 설계 고려 사항 (AN-48) (www.power.com/an-48)