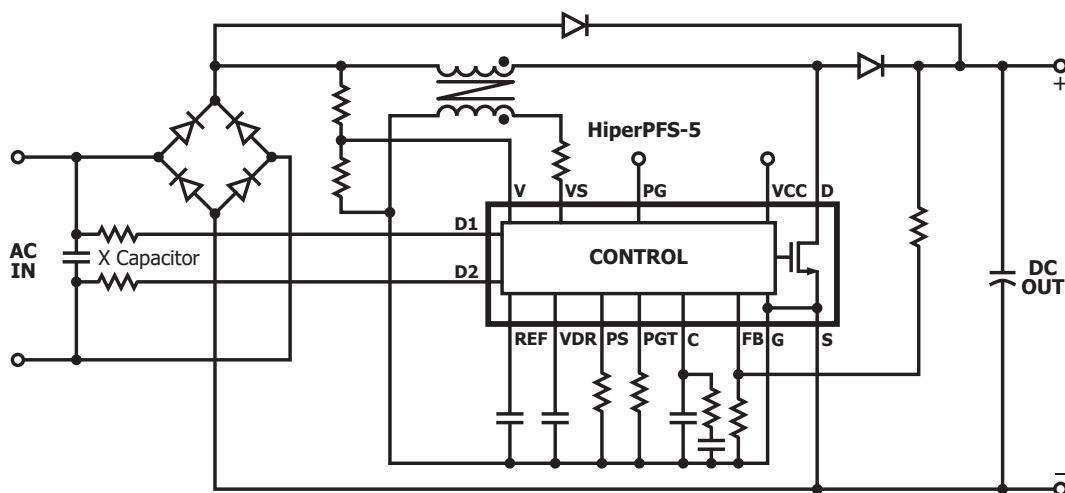


HiperPFS™ -5

- 損失ゼロの電流検出を備えた統合 750 V PowiGaN™ スイッチ
- ヒートシンクなしのユニバーサルアプリケーションの場合は最大 240 W 出力
- 10% から 100% の負荷まで 98.3% 以上の効率
- 230 VAC で 38 mW の無負荷電力消費
- 20% の負荷で 0.96 PF
- 統合された X コンデンサ放電と自己バイアス

統合された 750 V PowiGaN スイッチを備えたコンパクトで高効率の PFC コントローラー



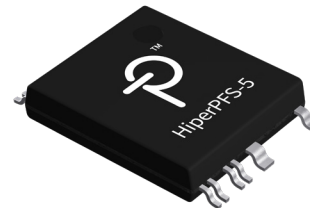
PI-9302b-110521

用途

- PFC コンバーター
- ハイパワー アダプタ
- ハイパワー LED 照明
- 産業および家電製品
- 液晶テレビ
- PC
- プリンタ
- ビデオ ゲーム コンソール
- 80 Plus™ Platinum

出力電力

ユニバーサル入力デバイス	
部品番号	90 VAC での最大連続出力電力 (W)
PFS5173F	77
PFS5174F	115
PFS5274F	115
PFS5175F	130
PFS5275F	130
PFS5176F	165
PFS5276F	165
PFS5177F	185
PFS5178F	240



パッケージ: InSOP™-T28F

設計サポート

- データシート [HiperPFS-5 データシート \(www.power.com/hiperpfs-5-data-sheet\)](http://www.power.com/hiperpfs-5-data-sheet)
- デザイン例 [220 W、24 VDC 出力 LLC + HiperPFS-5 および HiperLCS2 を使用した CRM PFC 電源 \(DER-672\) \(www.power.com/der-672\)](http://www.power.com/der-672)
- ビデオ [HiperPFS-5 の紹介 \(www.power.com/hiperpfs-5-video\)](http://www.power.com/hiperpfs-5-video)